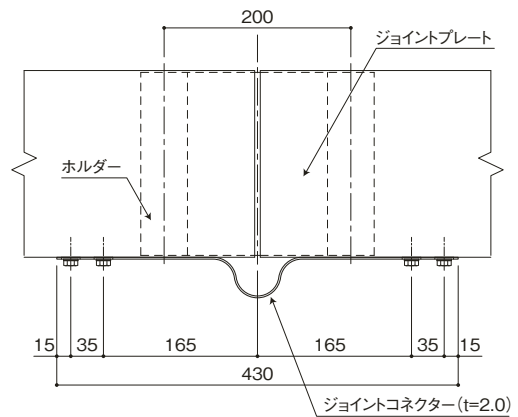
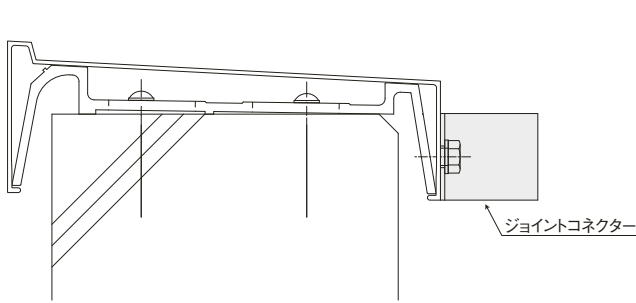


アルウitra受雷部システム(棟上導体) | 施工手順

●本受雷部システム(棟上導体)は平成17年7月4日付国土交通省告示第650号(P.100参照)によりJIS A4201(2003・1992)適合となります。



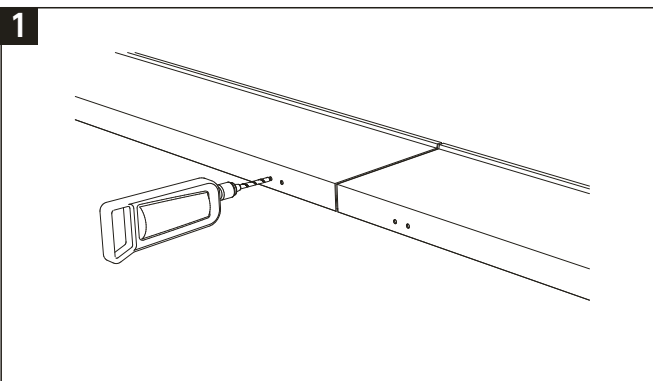
新JIS(JIS A 4201(2003))により本受雷部システムをご採用いただく場合は、笠木の下部に着火する可燃物がない事が条件となります。

「着火する可燃物」とは、次のもの以外の材料をいう。

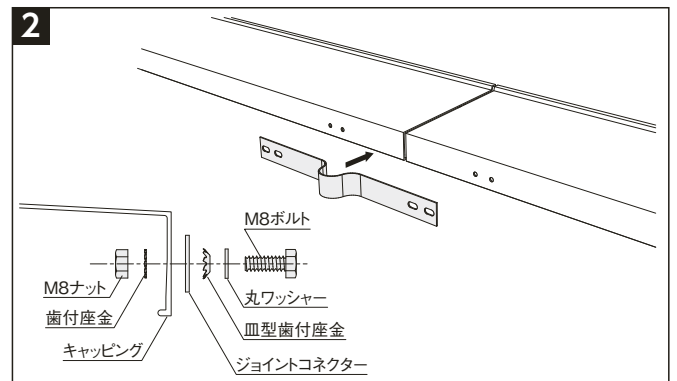
- a. 建築基準法第2条第九号で定める不燃材料又はこれと同等以上のもの。
- b. 建築基準法施行令第1条第五号で定める準不燃材料又はこれと同等以上のもの。
- c. 建築基準法施行令第1条第六号で定める難燃材料又はこれと同等以上のもの。

(社)電気設備学会『建築物等の雷保護Q&A』による

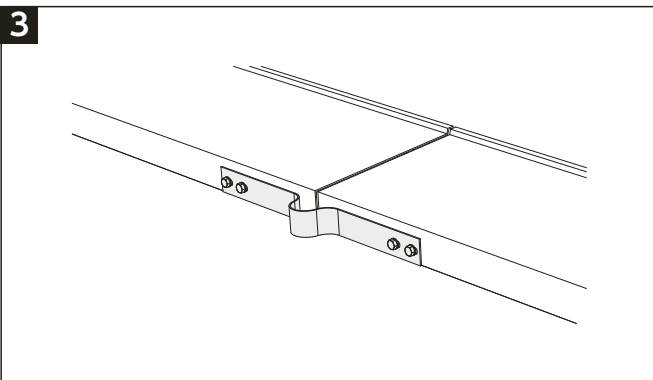
取付手順



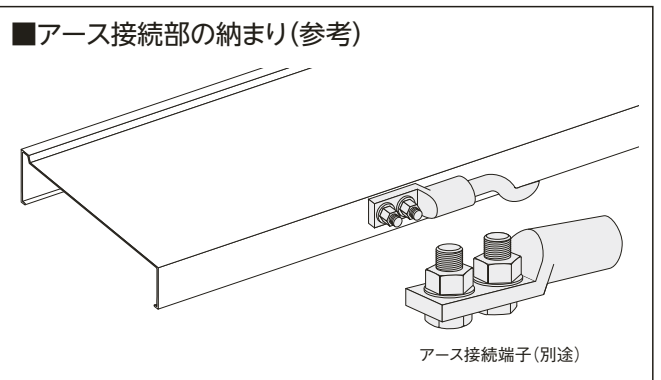
キャッピング取り付け後、キャッピング所定位置にジョイントコネクタ取付穴をあけます。(Φ8.3mm)



専用ボルトセットでジョイントコネクタを取り付け。(皿型歯付座金が平らにつぶれるまでボルトをしめてください。)



完成です。



※アース接続端子の取り付けは電気工事です。価格・取付・工事費は電設業者にご相談ください。